



販売元

 **三栄工業株式会社**

一般社団法人 仮設工業会 第2種正会員

千葉センター

〒264-0021
千葉県千葉市若葉区若松町80-1
TEL.043-231-1750
FAX.043-231-1751

横浜センター

〒241-0001
神奈川県横浜市旭区上白根町1107-1
TEL.045-953-2020
FAX.045-953-2021

所沢センター

〒359-1164
埼玉県所沢市三ヶ島4-2300-1
TEL.04-2949-0888
FAX.04-2949-0887

四日市センター

〒512-1205
三重県四日市市平尾町新貝2963-2
TEL.059-325-7841
FAX.059-325-7842



SANYEI
INDUSTRIES,It'd.

製造元

株式会社 森大

一般社団法人 仮設工業会 第1種正会員
〒564-0052 大阪府吹田市広芝町7-26

株式会社 エムティオー近畿

一般社団法人 仮設工業会 第1種正会員
〒630-0142 奈良県生駒市北田原町1674-18

2022.9改定



HANMMER STEP



ハンマーステップ

◎高い安全性と優れた機能性で、一般住宅から中高層の建築物にまで幅広く使用されている、最も普及しているタイプのクサビ緊結式足場です。

◎1支柱あたりの許容支持力は1.55トン。

※600mm幅本足場、片側先行手摺、安全率2(於仮設工業会実大試験結果)

会社概要

Corporate Profile

社名/三栄工業株式会社 代表者名/古田 亘
 本社所在地/〒470-0162 愛知県愛知郡東郷町春木中ノ萩812
 資本金/5,875万円 設立/1966年7月8日
 業務内容/クサビ緊結式足場 販売・リース その他仮設資材全般の販売
 主な商品/ハンマーステップ、WizLOCK、アルミキャストゲート、ボックスパレット、メッシュシート
 取引銀行/十六銀行 赤池支店、名古屋銀行 東郷支店、三菱UFJ銀行 平針支店

三栄工業株式会社 本社

〒470-0162
 愛知県愛知郡東郷町春木中ノ萩812
 TEL.0561-38-8111
 FAX.0561-38-8115
 ※国道153号線より側道に入り、知々釜南交差点を左折、県道57号線を南へ4分



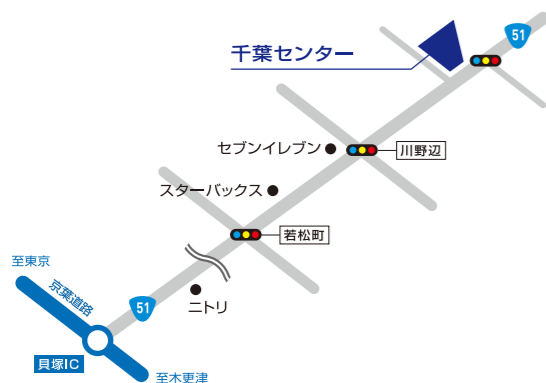
沿革

History

昭和41年/岐阜県羽島市にて会社設立。名古屋市天白区野並238に工場建設
 昭和42年/日本ビテイ工業(株)の協力工場として、仮設資材の製造を開始
 昭和53年/ゼネコン向けステップ付脚立の開発と製造開始
 平成2年/愛知県日進市に本社移転
 平成18年/愛知県愛知郡東郷町に本社移転
 平成27年/千葉センター開設
 平成29年/横浜センター開設
 令和3年/所沢センター開設
 令和4年/四日市センター開設

三栄工業株式会社 千葉センター

〒264-0021
 千葉県千葉市若葉区若松町80-1
 TEL.043-231-1750
 FAX.043-231-1751
 ※国道51号線
 川野辺交差点より車で1分



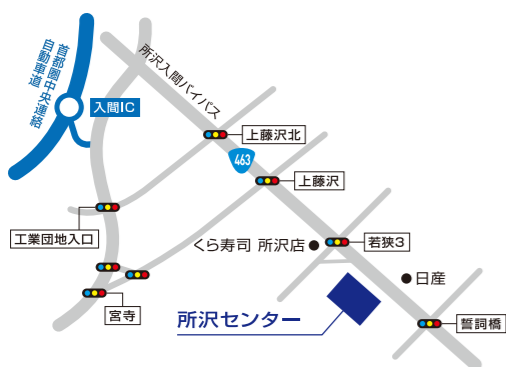
三栄工業株式会社 横浜センター

〒241-0001
 神奈川県横浜市旭区上白根町1107-1
 TEL.045-953-2020
 FAX.045-953-2021
 ※中原街道
 動物園入口交差点より車ですぐ



三栄工業株式会社 所沢センター

〒359-1164
 埼玉県所沢市三ヶ島4-2300-1
 TEL.04-2949-0888
 FAX.04-2949-0887
 ※国道463号線
 若狭三丁目交差点より車ですぐ

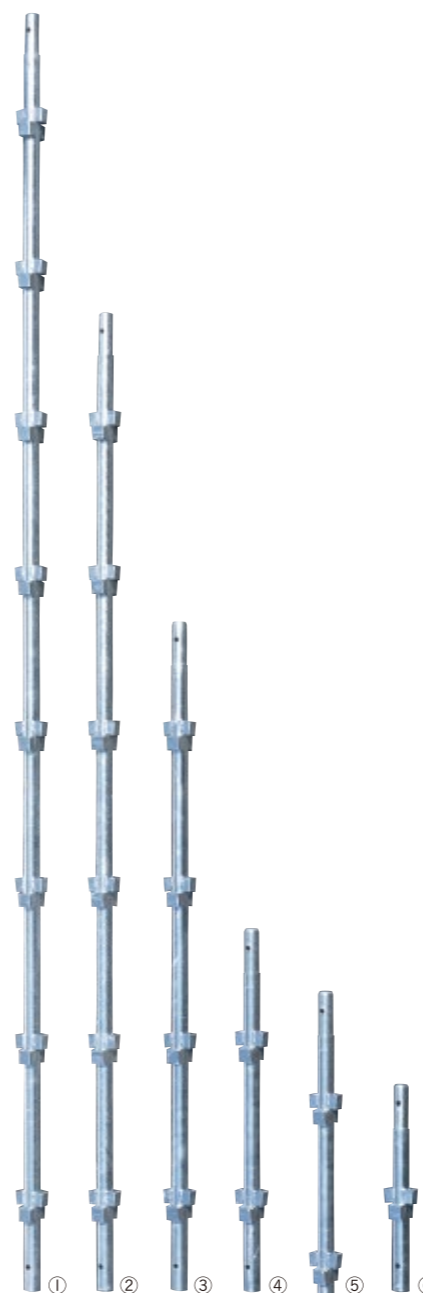


三栄工業株式会社 四日市センター

〒512-1205
 三重県四日市市平尾町新貝2963-2
 TEL.059-325-7841
 FAX.059-325-7842
 ※東名阪自動車道
 四日市ICから北東へ約5分



支柱



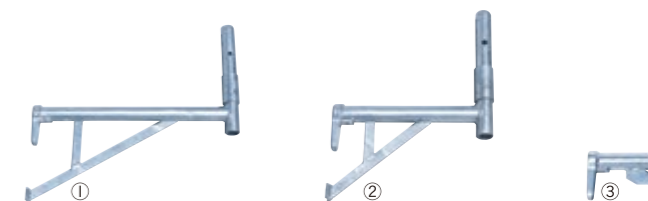
型式	サイズ(mm)他	重量(kg)
① SDA-36	3600	13.1
② SDA-27	2700	10.0
③ SDA-18	1800	6.9
④ SDA-09	900	3.7
⑤ SDA-074	740	3.3
⑥ SDA-045	450	2.2
SDA-035	350	1.3

ブラケット



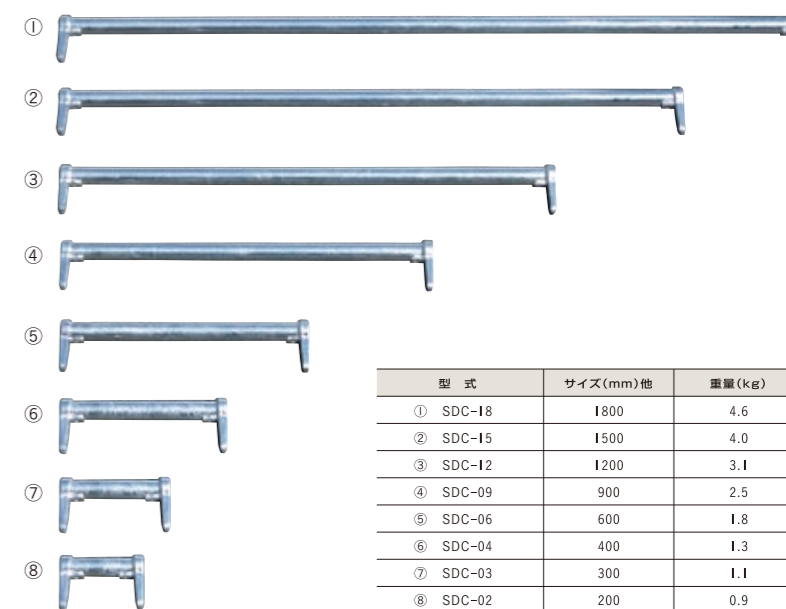
型式	サイズ(mm)他	重量(kg)
① SDB-40	600	2.7
② SDB-25	400	2.0

張り出しブラケット



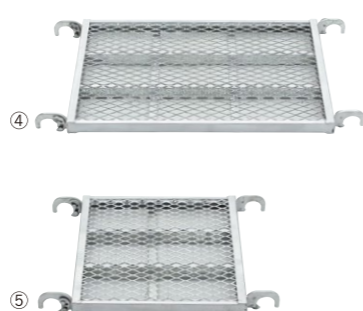
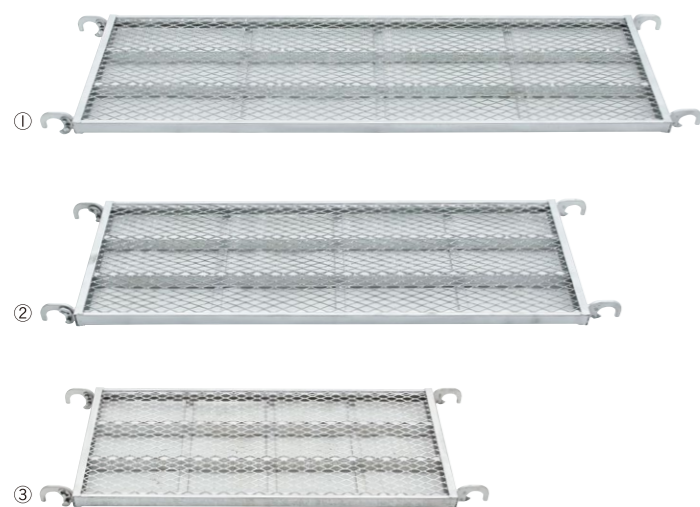
型式	サイズ(mm)他	重量(kg)
① SDBH-40	600	3.3
② SDBH-25	400	2.7
③ SDBH-20	200	1.8

手摺



型式	サイズ(mm)他	重量(kg)
① SDC-18	1800	4.6
② SDC-15	1500	4.0
③ SDC-12	1200	3.1
④ SDC-09	900	2.5
⑤ SDC-06	600	1.8
⑥ SDC-04	400	1.3
⑦ SDC-03	300	1.1
⑧ SDC-02	200	0.9

500巾アミ付踏板



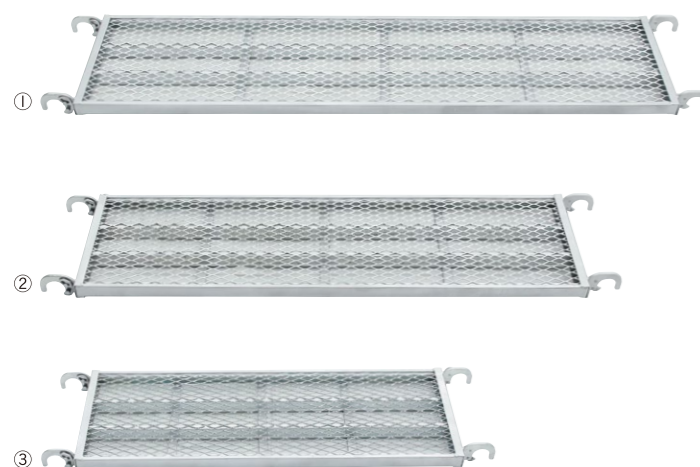
型 式	サイズ(mm)他	重量(kg)
① SDD-5018	500×1800	15.5
② SDD-5015	500×1500	13.7
③ SDD-5012	500×1200	11.8
④ SDD-5009	500×900	9.6
⑤ SDD-5006	500×600	7.1

隙間埋め板(100巾)



型 式	サイズ(mm)他	重量(kg)
① SDD-1018	100×1800	5.6
② SDD-1015	100×1500	4.9
③ SDD-1012	100×1200	4.2
④ SDD-1009	100×900	3.4
⑤ SDD-1006	100×600	2.7

400巾アミ付踏板



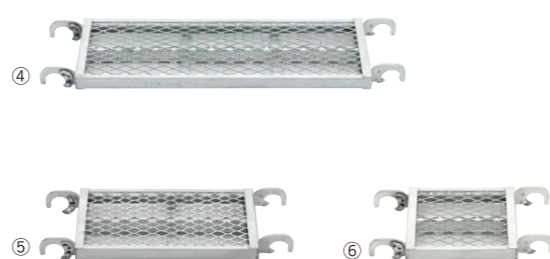
型 式	サイズ(mm)他	重量(kg)
① SDD-4018	400×1800	13.1
② SDD-4015	400×1500	11.5
③ SDD-4012	400×1200	9.6
④ SDD-4009	400×900	7.7
⑤ SDD-4006	400×600	5.8

250巾アミ付センター踏板



型 式	サイズ(mm)他	重量(kg)
① SDDS-2518	250×1800	9.3
② SDDS-2515	250×1500	7.3
③ SDDS-2512	250×1200	6.5
④ SDDS-2509	250×900	5.1

250巾アミ付踏板



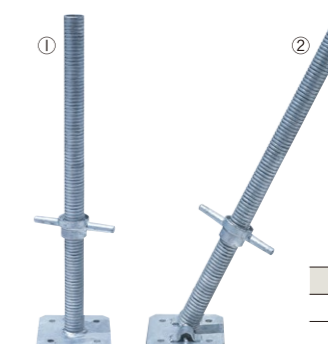
型 式	サイズ(mm)他	重量(kg)
① SDD-2518	250×1800	9.2
② SDD-2515	250×1500	8.2
③ SDD-2512	250×1200	6.9
④ SDD-2509	250×900	5.5
⑤ SDD-2506	250×600	4.3
⑥ SDD-2504	250×400	3.2

150巾アミ付センター踏板



型 式	サイズ(mm)他	重量(kg)
SDDS-1518	150×1800	8.4
SDDS-1512	150×1200	5.4
SDDS-1509	150×900	3.9
SDDS-1506	150×600	2.5

パイプジャッキ



型 式	L寸法(mm)	重量(kg)
① SDE-1	φ38×600	2.9
② SDE-2	—	3.0

壁あてジャッキ



型式	サイズ(mm)他	重量(kg)
SE-6P	—	2.3

ジャッキホルダー



型式	サイズ(mm)他	重量(kg)
SJK-20	φ48.6×245	1.1

斜め階段



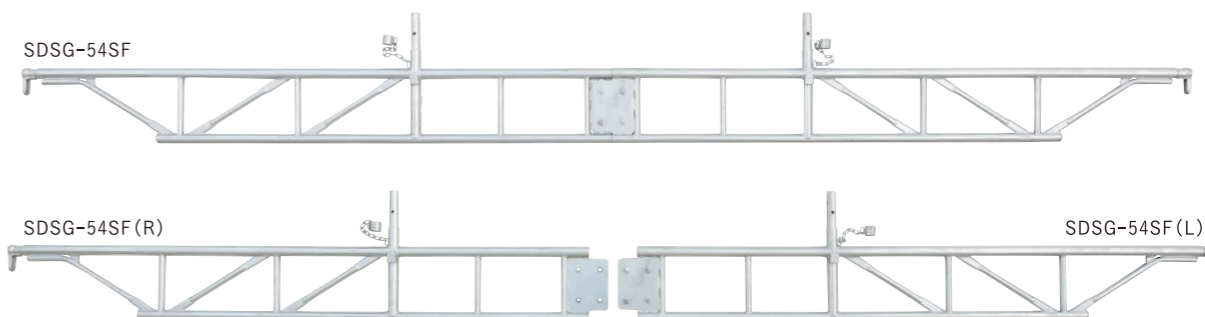
型式	材質	重量(kg)
① SDH-19	鉄製	21.3
② SDHA-19	アルミ製	13.9
③ SDH-13	鉄製	11.5
④ SDHA-13	アルミ製	9.0

筋かい



型式	サイズ(mm)他	重量(kg)
① SDK-18A	1800	4.5
② SDK-15A	1500	4.0
③ SDK-12A	1200	3.5
④ SDK-09A	900	2.9

3スパン用はり枠



型式	サイズ(mm)他	重量(kg)
SDSG-54SF	5400	45.3

2スパン用はり枠



型式	サイズ(mm)他	重量(kg)
SDSG-36	3600	25.2

WideRECEIVER

簡易式の“域”を越えたアサガオが誕生!



簡易式アサガオ「WideRECEIVER」の特徴

業界初!
下支えタイプの簡易式アサガオ
落下物を弾かず、安全にガード!

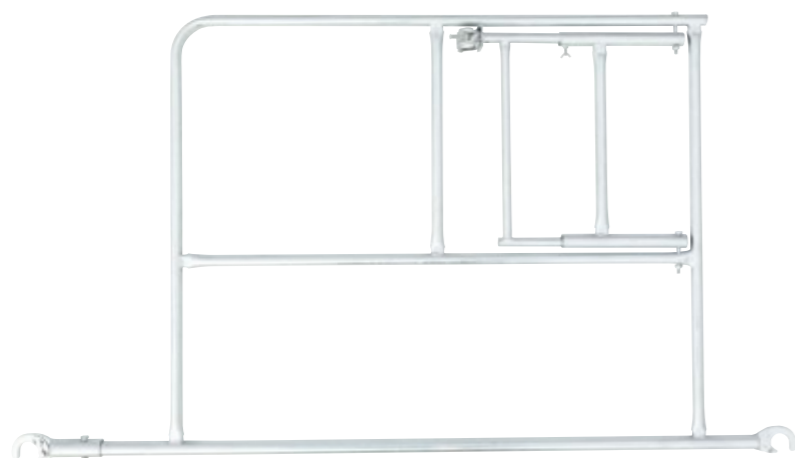
独自開発の
ヒンジ機構採用で、
足場との隙間を極限まで短縮

足場からの
張出し部は、本格タイプと
同レベルの2000mmを実現。

シンプルな部材で
運びやすく、
取付撤去もスピーディに行える。

型式	出幅	重量(kg)
M-AS	2000	13.9

セーフティガード

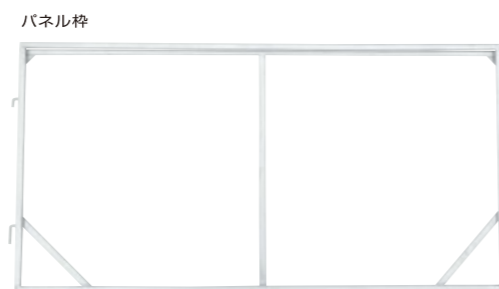
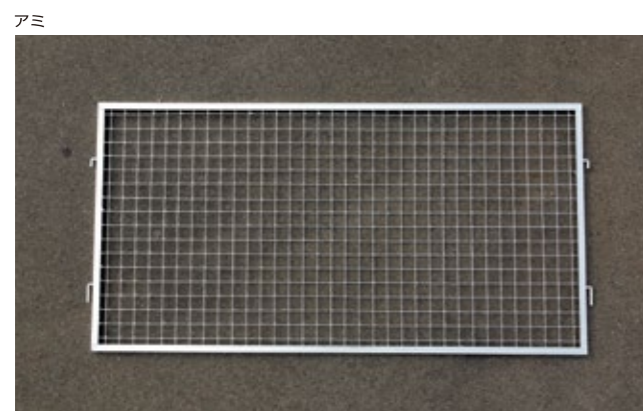


現場の安全性をより高める
開口部手摺

◆一側足場はもちろんのこと、吋サイズ、メーターサイズの枠組足場に使用していただけます。

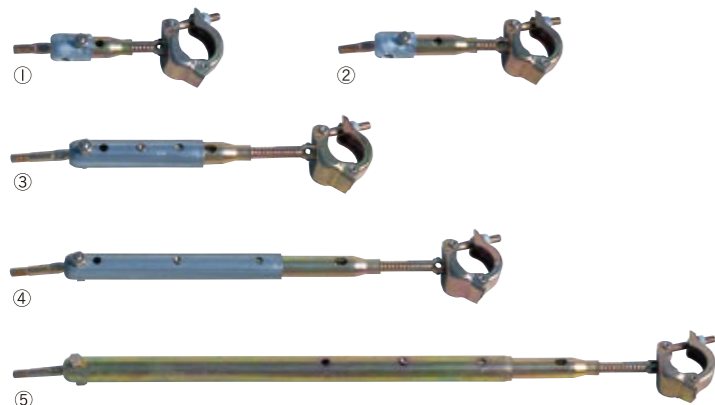
型 式	サイズ(mm)他	重量(kg)
SDKS-912L	1047×1829	13.8

ガードフェンス



型 式	サイズ(mm)他	重量(kg)
SG-A	1800×900	6.8
SG-BF	1800×900	6.8
SG-BP	1800×900	—

壁つなぎ



型 式	サイズ(mm)他	重量(kg)
KS1303	130~160	0.7
① KS1503	150~180	0.8
② KS1806	180~240	0.8
③ KS2段A型	250~420	1.3
④ KS2段B型	380~760	1.5
⑤ KS2段C型	680~1060	2.2

自在くさび



型 式	サイズ(mm)他	重量(kg)
JSDC-02	—	1.3

アンダーベース他



■アンダーベース

型 式	材 質	重量(kg)
ER-1	鉄製	0.6



■アンダーベース

型 式	材 質	重量(kg)
EP-1	プラスチック製	0.26



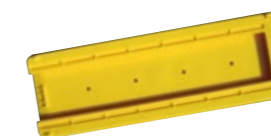
■ウルトラワイドベース

型 式	材 質	重量(kg)
EP-2	プラスチック製	0.2



■ラバーベース

型 式	材 質	重量(kg)
RB-1	ラバー製	0.1



■屋根用アンダーベース

型 式	材 質	重量(kg)
EG-1Pα	プラスチック製	1.1



■後付ロックピン

型 式	サイズ(mm)他	重量(kg)
MN-2	—	0.04



■スーパーロックピン

型 式	サイズ(mm)他	重量(kg)
SN-8	—	0.02



■センターアダプター

型 式	サイズ(mm)他	重量(kg)
SDS-A1	—	0.75



■昇降ステップ

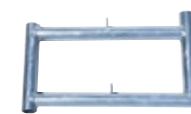
型 式	サイズ(mm)他	重量(kg)
SD-1	—	1.1



■踏板ホルダー

型 式	サイズ(mm)他	重量(kg)
SD-2	—	0.6

巾狭足場用



■補助ステップ

型 式	サイズ(mm)他	重量(kg)
SQ-N	—	4.0

L型幅木



■L型幅木

型 式	サイズ(mm)他	重量(kg)
① HLBK-18M	1800	5.8
② HLBK-15M	1500	4.8
③ HLBK-12M	1200	4.0
④ HLBK-09M	900	3.1
⑤ HLBK-06M	600	2.3

次世代足場

2段階
ロック
機構

WizLOCK

ウィズロック

当社独自の2段階ロック機構。強力な緊結力とともに、組立や解体時の時間短縮と静音性に優れた進化系クサビ緊結式手摺です。

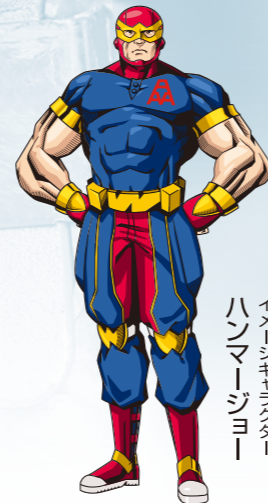


《側面》

足場を次世代にする、クサビ



《正面(断面)》



イメージキャラクター
ハンマージョー



使用時

新開発2段階ロック機構 3ステップ

STEP
01

支柱に差し込むと自然にレベルが決まる



STEP
02

クサビが下がると緊結前からサブロックが作動

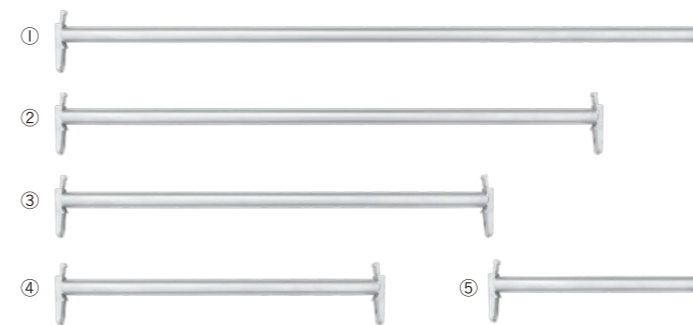


STEP
03

クサビが完全に叩き込まれると緊結+メインロック作動



WizLOCK 水平材



型式	サイズ(mm)他	重量(kg)
① MNL-18M	1800	4.68
② MNL-15M	1500	3.84
③ MNL-12M	1200	3.25
④ MNL-09M	900	2.65
⑤ MNL-06M	600	2.00
MNL-04M	400	1.50
MNL-03M	300	1.29
MNL-02M	200	1.08

WizLOCKの優れた特徴

組立時はクサビを軽く叩くだけで
ガッチリ緊結

計算された傾斜の
**新開発
2段階ロック機構付**

撤去時はクサビを下から軽く叩くだけで
スピーディに外れる

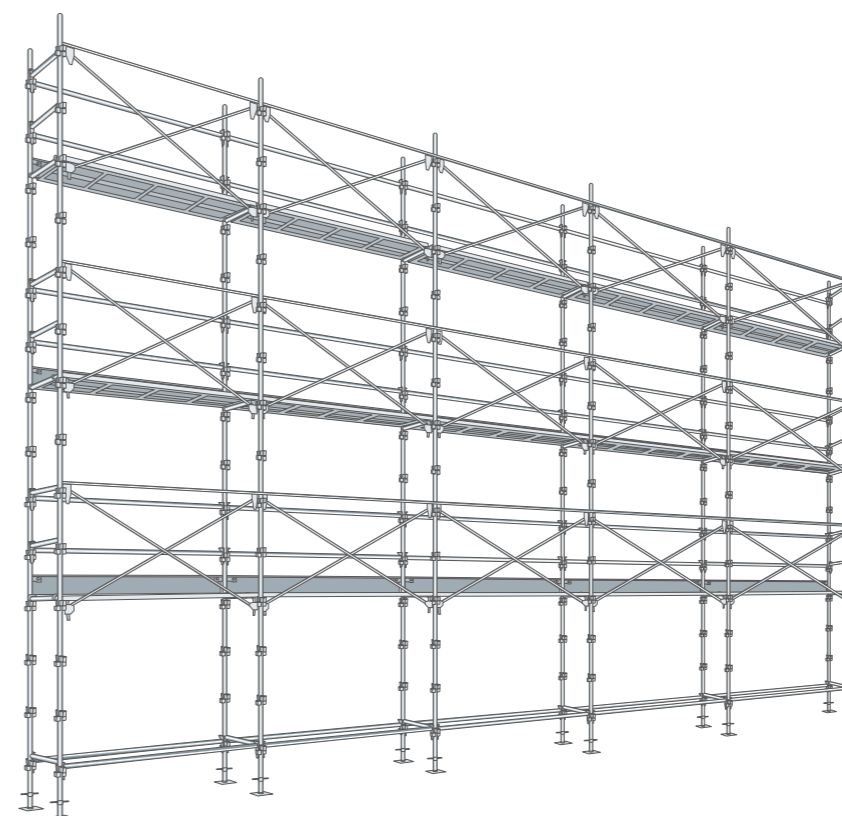
**レベル棚付で
ラクに水平が決まる
先行手摺との相性◎**

500巾の枠用の
外爪鋼製踏板も
使用可能な設計

**従来の
支柱との互換性**を
持たせた設計機構
WizLOCK+先行手摺で
次世代足場!

パイプの叩き潰れが
無いので
耐久年数が長い

パイプを叩かないので、
**打撃音が少なく、
静音性が高い**



次世代足場

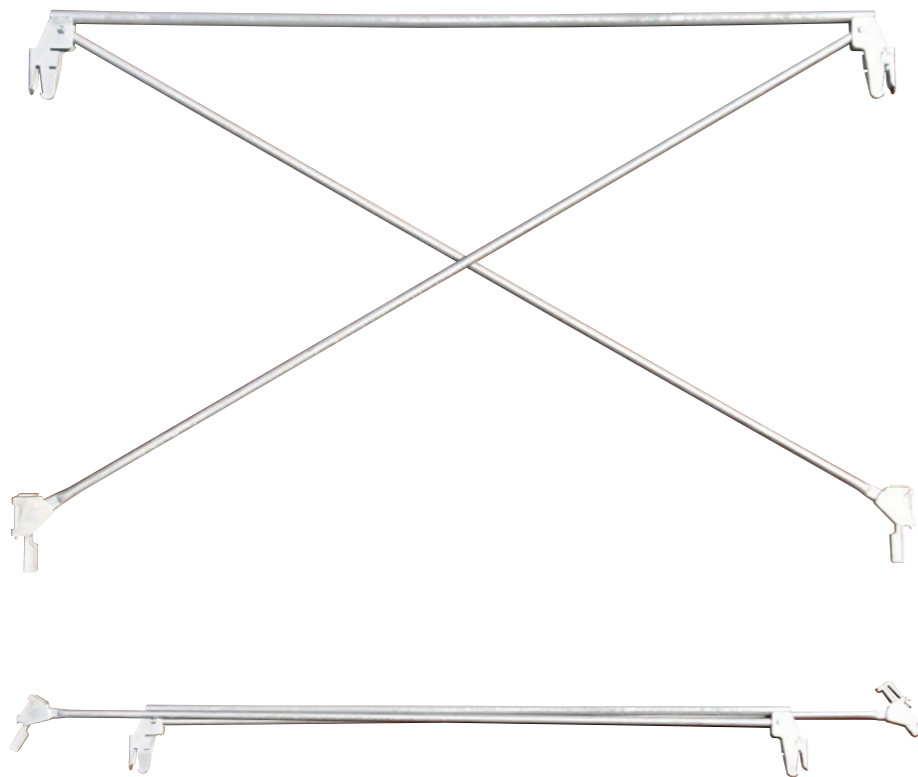
WizLOCK System

「WizLOCK」に
従来の支柱や先行手摺などを
組み合わせることで、
「次世代足場」としての対応可能です。

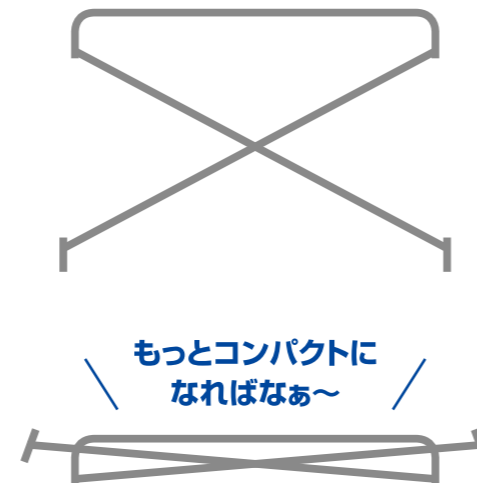
仮設工業会 承認品(足場及び支保工)
仮設工業会 認定品

先行手すり **ZACROSS** ザクロス

製品重量
7.2 kg



従来品
イメージ



もっとコンパクトに
なればなあ～

型 式	サイズ(mm)他	重量(kg)
MSC-18	1800	7.2
MSC-15	1500	7.0
MSC-12	1200	6.0
MSC-09	900	4.5
MSC-06	600	4.0

軽くてコンパクトにたためるから…

持ちやすい

担ぎやすい

手渡ししやすい

立て掛けやすい

取り出しやすい

たくさん積める

保管しやすい

専用パレットがいらぬ

斜材のボルトナットは…

1 トルクコントロールで強目に締められているので、斜材が急に開いて手を挟んだりしない

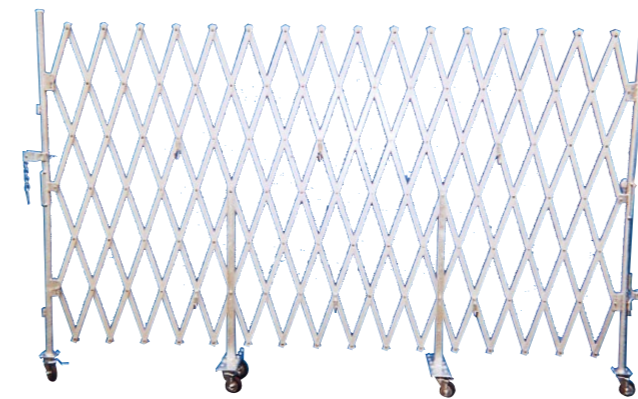
2 ダブルナット仕様で折りたたんだ状態をキープ。バラバラにならない。



セーフティガード使用可能 /

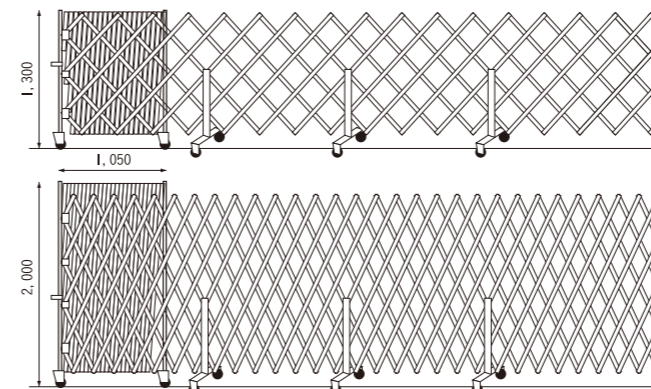


アルミキャスターゲート



安く、軽く、サビに強い!
土木・建築の仮囲い、
トラック等出入口の門扉として開発した
アルミ製ジャバラのキャスターゲート。

- ◆片開きの場合、左右どちらでも開閉可能。
- ◆左右どちらにも取手金具、回転金具標準装備。
- ◆組立、解体が簡単で、短時間で作業できます。
- ◆内側に回転いたしますので、開口いっぱい使用できます。
- ◆ブレーキ付キャスター、台風時のふくらみ防止金具も付いています。



型 式	サイズ(mm)他	重量(kg)
AG-45	4500×1300	31.5
AG-60	6000×1300	46.5
AHG-45	4500×2000	44.5
AHG-60	6000×2000	68.5

[仕様] 支柱：ドブメッキ
ジャバラ：アルミ製

※キャスターは別梱包ですので、お手数ですがお取り付けは、お客様にてお願いいたします。

ボックスパレット



軽くて、頑丈!
4段まで積み重ねができる、ドブメッキ仕上げの
ネームプレート付ボックスパレット。

- ◆荷役・運搬から保管まで、パレットとコンテナの二つの機能を備えています。
- ◆組み立て簡単。
- ◆フラットに折りたためるので保管スペースが節約できます。
- ◆軽量でも強度は抜群。
四段まで積み重ねができるので、収納性も抜群です。

※キャスター付も別注にて承ります。



型 式	L寸法(mm)	重量(kg)
CH-1	800×1400×840	65
CH-3	800×1000×840	53
CH-4	1000×1200×890	77

[共通仕様] 仕上げ：ドブメッキ
脚高：100mm
金網線径：6.4mm
金網ピッチ：50×50mm
積載段数：4段

※商品は改良・品質向上の為、予告なく変更する場合があります。予めご了承ください。

List Price < 定価表 >

品番	サイズ(mm)他/材質	重量(kg)	定価(税別)	掲載頁
支柱				
SDA-36	3600	13.1	¥10,800	02
SDA-27	2700	10.0	¥8,800	02
SDA-18	1800	6.9	¥6,400	02
SDA-09	900	3.7	¥3,700	02
SDA-081	810	3.7	¥3,700	—
SDA-074	740	3.3	¥3,700	02
SDA-045	450	2.2	¥2,500	02
SDA-035	350	1.3	¥2,500	02
ブラケット				
SDB-40	600	2.7	¥3,300	02
SDB-25	400	2.0	¥2,800	02
張り出しブラケット				
SDBH-40	600	3.3	¥4,900	02
SDBH-25	400	2.7	¥4,300	02
SDBH-20	200	1.8	¥3,600	02
手摺				
SDC-18	1800	4.6	¥3,700	02
SDC-15	1500	4.0	¥3,700	02
SDC-12	1200	3.1	¥3,000	02
SDC-09	900	2.5	¥2,500	02
SDC-06	600	1.8	¥2,000	02
SDC-04	400	1.3	¥1,700	02
SDC-03	300	1.1	¥1,600	02
SDC-02	200	0.9	¥1,500	02
500巾アミ付踏板				
SDD-5018	500×1800	15.5	—	03
SDD-5015	500×1500	13.7	—	03
SDD-5012	500×1200	11.8	—	03
SDD-5009	500×900	9.6	—	03
SDD-5006	500×600	7.1	—	03
400巾アミ付踏板				
SDD-4018	400×1800	13.1	¥11,500	03
SDD-4015	400×1500	11.5	¥11,500	03
SDD-4012	400×1200	9.6	¥9,900	03
SDD-4009	400×900	7.7	¥7,000	03
SDD-4006	400×600	5.8	¥6,300	03
250巾アミ付踏板				
SDD-2518	250×1800	9.2	¥8,800	03
SDD-2515	250×1500	8.2	¥8,800	03
SDD-2512	250×1200	6.9	¥8,000	03
SDD-2509	250×900	5.5	¥6,500	03
SDD-2506	250×600	4.3	¥5,300	03
SDD-2504	250×400	3.2	¥4,500	03
隙間埋め板(100巾)				
SDD-1018	100×1800	5.6	—	04
SDD-1015	100×1500	4.9	—	—
SDD-1012	100×1200	4.2	—	04

品番	サイズ(mm)他/材質	重量(kg)	定価(税別)	掲載頁
隙間埋め板(100巾)				
SDD-1009	100×900	3.4	—	04
SDD-1006	100×600	2.7	—	04
SDD-1004	100×400	2.1	—	—
250巾アミ付センター踏板				
SDDS-2518	250×1800	9.3	¥9,500	04
SDDS-2515	250×1500	7.3	¥9,500	—
SDDS-2512	250×1200	6.5	¥8,500	04
SDDS-2509	250×900	5.1	¥7,100	04
SDDS-2506	250×600	3.5	¥7,100	—
150巾アミ付センター踏板				
SDDS-1518	150×1800	8.4	—	04
SDDS-1515	150×1500	7.9	—	—
SDDS-1512	150×1200	5.4	—	04
SDDS-1509	150×900	3.9	—	04
SDDS-1506	150×600	2.5	—	—
パイプジャッキ				
SDE-1	φ38×600	2.9	¥3,300	04
SDE-2	—	3.0	¥3,900	04
壁あてジャッキ				
SE-6P	—	2.3	¥3,800	05
ジャッキホルダー				
SJK-20	φ48.6×245	1.1	¥1,600	05
斜め階段				
SDH-19	鉄製	21.3	¥26,500	05
SDHA-19	アルミ製	13.9	¥48,000	05
SDH-13	鉄製	11.5	¥18,000	05
SDHA-13	アルミ製	9.0	¥38,000	05
筋かい				
SDK-18A	1800	4.5	¥5,700	05
SDK-15A	1500	4.0	¥5,700	05
SDK-12A	1200	3.5	¥4,600	05
SDK-09A	900	2.9	¥4,300	05
3スパン用はり枠				
SDSG-54SF	5400	45.3	¥60,000	06
2スパン用はり枠				
SDSG-36	3600	25.2	¥35,000	06
ワイドレシーバー				
M-AS	出幅2000	13.9	—	06
セーフティガード				
SDKS-912L	1047×1829	13.8	—	07
ガードフェンス				
SG-A	1800×900	6.8	—	07
SG-BF	1800×900	6.8	—	07
SG-BP	1800×900	—	—	07
壁つなぎ				
KS1303	130~160	0.7	—	07
KS1503	150~180	0.8	—	07

品番	サイズ(mm)他/材質	重量(kg)	定価(税別)	掲載頁
壁つなぎ				
KS1806	180~240	0.8	—	07
KS2段A型	250~420	1.3	—	07
KS2段B型	380~760	1.5	—	07
KS2段C型	680~1060	2.2	—	07
自在くさび				
JSDC-02	—	1.3	¥1,800	07
アンダーベース				
ER-1	鉄製	0.6	¥1,000	08
EP-1	プラスチック製	0.26	¥1,000	08
ウルトラワイドベース				
EP-2	プラスチック製	0.2	¥1,000	08
ラバーベース				
RB-1	ラバー製	0.1	¥1,000	08
屋根用アンダーベース				
EG-1Pα	プラスチック製	1.1	¥4,300	08
後付ロックピン				
MN-2	—	0.04	—	08
スーパーロックピン				
SN-8	—	0.02	—	08
センターアダプター				
SDS-A1	—	0.75	¥1,400	08
昇降ステップ				
SD-1	—	1.1	¥3,000	08
踏板ホルダー				
SD-2	巾狭足場用	0.6	¥1,200	08
補助ステップ				
SQ-N	—	4.0	¥6,000	08
L型幅木				
HLBK-18M	1800	5.8	—	08
HLBK-15M	1500	4.8	—	08
HLBK-12M	1200	4.0	—	08
HLBK-09M	900	3.1	—	08
HLBK-06M	600	2.3	—	08
アルミ巾木				
アルミ巾木	4000×160	4.1	—	—
WizLOCK				
MNL-18M	1800	4.68	—	09・10
MNL-15M	1500	3.84	—	09・10
MNL-12M	1200	3.25	—	09・10
MNL-09M	900	2.65	—	09・10
MNL-06M	600	2.00	—	09・10
MNL-04M	400	1.50	—	09・10
MNL-03M	300	1.29	—	09・10
MNL-02M	200	1.08	—	09・10
ザクロス				
MSC-18	1800	7.2	—	11
MSC-15	1500	7.0	—	11

品番	サイズ(mm)他/材質	重量(kg)	定価(税別)	掲載頁
ザクロス				
MSC-12	1200	6.0	—	11
MSC-09	900	4.5	—	11
MSC-06	600	4.0	—	11
アルミキャストゲート				
AG-45	4500×1300	31.5	—	12
AG-60	6000×1300	46.5	—	12
AHG-45	4500×2000	44.5	—	12
AHG-60	6000×2000	68.5	—	12
ボックスパレット				
CH-1	800×1400×840	65	—	12
CH-3	800×1000×840	53	—	12
CH-4	1000×1200×890	77	—	12

